

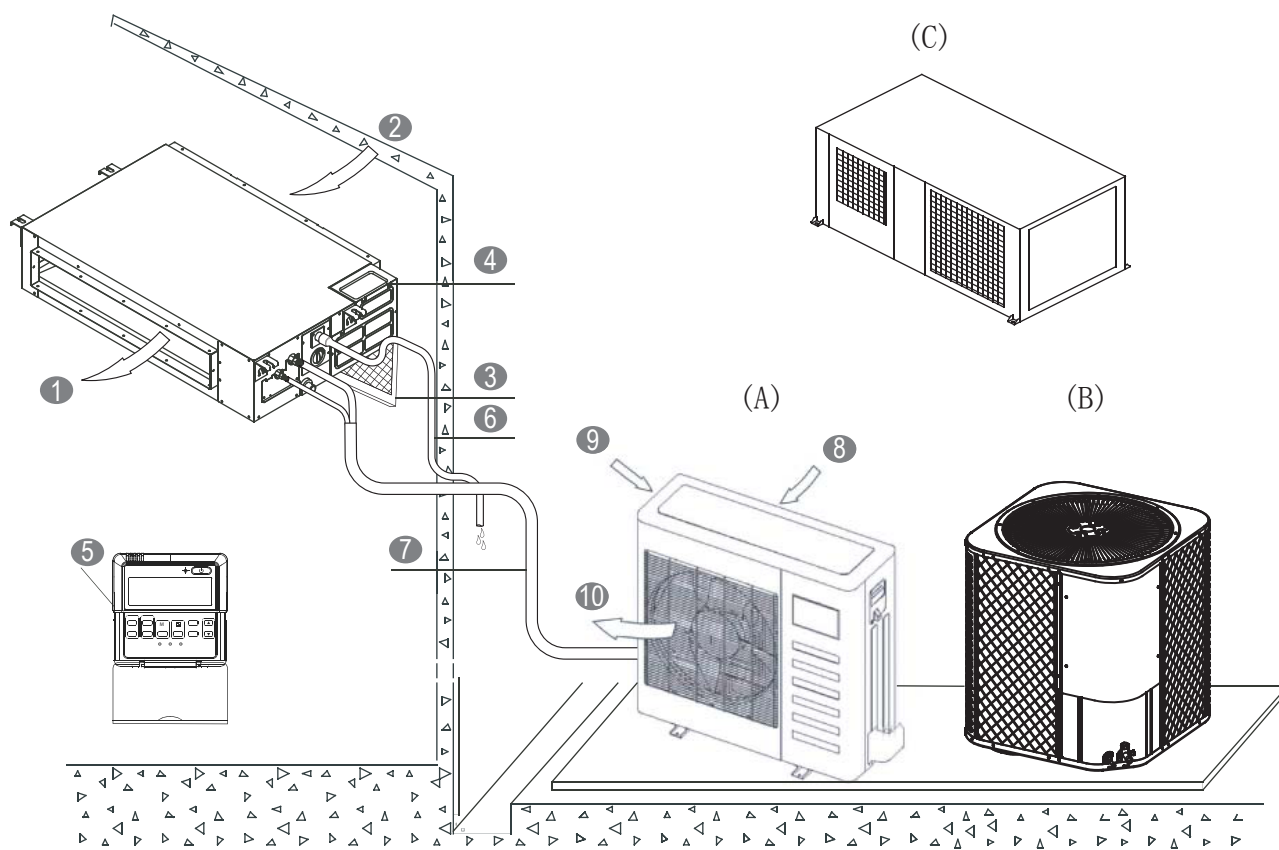
? CF = GB = ? C I DI HGJ C

*Kanalski tip- srednji statički pritisak*

Tip: VTB\_

## UNUTRAŠNJA JEDINICA

## SPOLJNA JEDINICA



Slika 1

### UNUTRAŠNJA JEDINICA

- ① Otvor za ispuštanje vazduha
- ② Otvor za uvlačenje vazduha
- ③ Filter za vazduh (kod nekih modela)
- ④ Električna kontrolna kutija
- ⑤ Žičani upravljač (kod nekih modela)
- ⑥ Odvodna cev

### SPOLJNA JEDINICA (A,B,C)

- ⑦ Cev za povezivanje
- ⑧ Otvor za uvlačenje vazduha
- ⑨ Otvor za uvlačenje vazduha (bočni i zadnji)
- ⑩ Otvor za ispuštanje vazduha



### NAPOMENA

Svrha svih slika u ovom uputstvu je da pojašne rad uređaja. Možda će se neznatno razlikovati od klima-uređaja koji ste kupili (zavisno od modela). Rukovodite se stvarnim oblikom, a ne slikom.

1. VAŽNE INFORMACIJE O BEZBEDNOSTI	1
2. NAZIV DELOVA	2
3. RUKOVANJE KLIMA-UREĐAJEM I NJEGOV UČINAK	3
4. SAVETI ZA EKONOMIČNO RUKOVANJE	3
5. ODRŽAVANJE	3
6. SLEDEĆI SIMPTOMI NE PREDSTAVLJAJU NEPRAVILNOSTI	5
7. REŠAVANJE PROBLEMA	6

## 1. VAŽNE INFORMACIJE O BEZBEDNOSTI

Morate da se pridržavate sledećih uputstava kako ne bi došlo do povređivanja korisnika ili drugih osoba, ili do oštećivanja imovine. Nepropisno rukovanje usled ignorisanja ovih uputstava će prouzrokovati povrede ili štetu.

Mere predostrožnosti dele se u dve kategorije. U oba slučaja su navedene važne informacije o bezbednosti, koje morati pažljivo pročitati.



### UPOZORENJE

Ako se ne pridržavate upozorenja, može doći do smrtnog ishoda. Uređaj treba da bude instaliran u skladu sa nacionalnim propisima za povezivanje.



### OPREZ

Ako se ne pridržavate mera opreza, može doći do povrede ili oštećenja opreme.



### UPOZORENJE

**Obratite se dobavljaču radi instaliranja klima-uređaja.** Ako sami nepravilno instalirate uređaj, možete izazvati curenje vode, strujni udar i požar.

**Za usavršavanje, popravke i održavanje uređaja obratite se svom dobavljaču.**

Nepravilno usavršavanje, popravke i održavanje uređaja mogu izazvati curenje vode, strujni udar i požar.

**Da biste izbegli strujni udar, požar ili povredu, ili ako primetite bilo kakvu neobičnost poput mirisa vatre, isključite napajanje i obratite se dobavljaču da bi vam dao savete.**

**Nikada ne dozvolite da se unutrašnja jedinica ili daljinski upravljač pokvase.** To može da dovede do strujnog udara ili požara.

**Nikada ne pritiskajte taster daljinskog upravljača tvrdim, šiljatim predmetom.** Možete oštetiti daljinski upravljač.

**Nikada ne menjajte osigurač novim osiguračem sa pogrešnom jačinom nazivne struje ili sa drugim žicama kada osigurač iskoči.**

Ako koristite žicu ili bakarnu žicu, možete izazvati kvar uređaja ili požar.

**Štetno je po vaše zdravlje da se duže vreme izlažete vazdušnoj struji.**

**Ne gurajte prste, šipke i druge predmete u otvor za uvlačenje ili ispuštanje vazduha.**

Kada se ventilator obrće velikom brzinom, izazvaće ozledu.

**Nikada nemojte koristiti zapaljivi sprej poput spreja za kosu, laka ili farbe blizu uređaja.**

To može da dovede do požara.

**Nikada ne dodirujte otvor za ispuštanje vazduha ili horizontalne lopatice dok se krilce pomera.**

Možete vam zahvatiti prste i uređaj može da se pokvari.

**Nikada ne stavljajte predmete u usisni ili izduvni otvor.**

Ventilator može da zahvati predmete, što je opasno.

**Nikada sami ne pregledajte i ne servisirajte uređaj.**

Zamolite kvalifikovano osoblje servisa da to obavi.

**Ne odlažite ovaj proizvod sa nesortiranim otpatkama iz domaćinstva. Takav otpad se mora odvojeno sakupljati, radi specijalnog tretmana.**

**Ne odlažite ovaj proizvod sa nesortiranim otpatkama iz domaćinstva, već na zasebno mesto za odlaganje.**

Obratite se lokalnim vlastima radi informacija o raspoloživim sistemima povezivanja.

**Ako se električni uređaji odlože na deponiju ili na smetlište, opasne supstance mogu da iscuru u podzemne vode i da dospeju u lanac ishrane, što šteti vašem zdravlju i dobrobiti.**

**Da biste sprečili curenje rashladne tečnosti, obratite se svom dobavljaču.**

Kada je sistem instaliran i radi u maloj prostoriji, potrebno je održavati potrebnu koncentraciju rashladne tečnosti ispod granične vrednosti, ako postoji bilo kakva šansa da iscuri. U suprotnom, može se zatrovati kiseonik u prostoriji, što može dovesti do ozbiljne nezgode.

**Rashladna tečnost u klima-uređaju je bezbedna i u normalnim okolnostima ne curi.**

Ako rashladna tečnost procuri u prostoriju, dođe u dodir sa vatrom ili gorionikom, grejalicom ili peći, može se stvoriti štetan gas.

**Isključite sva zapaljiva grejna tela, proventrite prostoriju i obratite se dobavljaču kod kojeg ste kupili uređaj.**

Nemojte koristiti klima-uređaj dok serviser ne potvrdi da je deo na koji je rashladna tečnost iscurila nije popravljen.



### OPREZ

**Nemojte koristiti klima-uređaj u druge svrhe.**

Ne koristite uređaj za hlađenje preciznih instrumenata, hrane, biljaka, životinja ili umetničkih dela, da ne biste umanjili njihov kvalitet.

**Pre početka čišćenja obavezno prekinite rad, isključite prekidač i izvucite utikač iz utičnice.**

U suprotnom, može doći do strujnog udara i povrede.

**Da biste izbegli strujni udar ili požar, vodite računa da bude instalirana sklopka za zaštitu od pulsirajućih struja.**

Proverite da li je klima-uređaj uzemljen.

Da biste izbegli strujni udar, vodite računa da uređaj bude uzemljen i da vod za uzemljenje ne bude povezan sa gasom ili cevi za vodu, gromobranom ili telefonskim vodom za uzemljenje.

**Da biste izbegli povredu, ne skidajte štitnik ventilatora na spoljnoj jedinici.**

**Ne rukujte klima-uređajem mokrim rukama.**

Može doći do strujnog udara.

**Ne dodirujte krilca izmenjivača toplote.**

Ova krilca su oštra i mogli biste se povrediti.

**Ne stavljajte predmete koje bi vlaga mogla da ošteti ispod unutrašnje jedinice.**

Može se formirati kondenzacija ako je vlažnost iznad 80%, ako je odlivni vod blokiran ili je filter začepljen.

**Posle duže upotrebe proverite da li su postojle i cevi uređaja oštećeni.**

Ako su oštećeni, uređaj može da padne i da izazove ozbiljne povrede.

**Da ne bi ponestalo kiseonika, adekvatno provetravajte prostoriju ako se zajedno s klima-uređajem koristi pribor s gorionikom.**

**Prilagodite odvodno crevo tako da obezbedi nesmetano odlivanje.**

Ako se sva voda ne odliva, možete navlažiti zgradu, nameštaj itd.

**Nikada ne dodirujte unutrašnje delove upravljača.**

Ne skidajte prednji panel. Opasno je dodirivati neke unutrašnje delove, može doći do kvara mašine.

**Ne izlažite malu decu, biljke ili životinje direktnom mlazu vazduha.**

To može negativno delovati na njih.

**Ne dozvolite deci da se penju na spoljnu jedinicu ili da stavljaju predmete na nju.**

Mogu se povrediti ako padnu ili se prevrnu.

**Ne rukujte klima-uređajem kada vršite dezinfekciju prostorije insekticidom.**

U suprotnom, hemikalije mogu da se natalože u uređaju, što može dovesti u opasnost zdravlje onih koji su hiperosetljivi na hemikalije.

**Ne stavljajte uređaje koji proizvode otvoreni plamen na mesta izložena vazdušnoj struji iz uređaja, ili pod unutrašnju jedinicu.**

To može izazvati nepotpuno sagorevanje ili deformisanje uređaja usled toplote.

**Ne postavljajte klima-uređaj na bilo koje mesto na kojem može da istekne zapaljivi gas.**

Ako gas istekne i ostane u blizini klima-uređaja, može da izbije požar.

**Nije predviđeno da mala deca ili hendikepirane osobe koriste ovaj uređaj bez nadzora.**

**Nemojte koristiti klima-uređaj u vlažnoj prostoriji, poput kupatila ili perionice.**

**Ovaj uređaj mogu koristiti deca stara 8 godina ili starija i osobe sa smanjenim fizičkim, čulnim ili mentalnim sposobnostima, bez iskustva ili znanja, ako su pod nadzorom ili im je neko pokazao kako da koriste uređaj na bezbedan način i da budu svesni svih opasnosti. Deca se ne smeju igrati ovim uređajem. Deca ne smeju čistiti i održavati ovaj uređaj bez nadzora.**

**Nije predviđeno da ovaj uređaj koriste osobe (uključujući decu) sa smanjenim fizičkim, čulnim ili mentalnim sposobnostima, bez iskustva ili znanja, osim ako su pod nadzorom osobe odgovorne za njihovu bezbednost, ili ako im ona daje savete u vezi sa rukovanjem.**

**Potrebno je nadzirati decu kako biste bili sigurni da se ne igraju uređajem.**

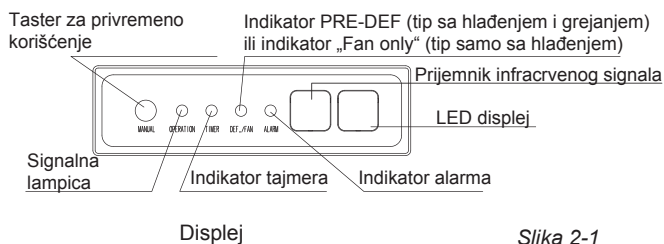
**Ako je kabl za napajanje oštećen, mora da ga zameni proizvođač, ovlašćeni serviser ili kvalifikovano osoblje, da bi se izbegao rizik.**

## 2. NAZIV DELOVA

**Klima-uređaj se sastoji od unutrašnje jedinice, spoljne jedinice, cevi za povezivanje i daljinskog upravljača.**

(Pogledajte sliku 2-1)

**Indikatori funkcija na displeju unutrašnje jedinice**



Slika 2-1

Kod tipa sa inverterom, ovaj prekidač služi samo za potrebe postprodajnih usluga, korisnik ne treba da ga pritiska.

Kod klima-uređaja sa fiksnom frekvencijom, ova funkcija koristi se za privremeno rukovanje uređajem, u slučaju da zagubite daljinski upravljač ili da su njegove baterije istrošene. Pomoću TASTERA ZA PRIVREMENO KORIŠĆENJE na kontrolnoj kutiji rešetke za uvlačenje vazduha na unutrašnjoj jedinici možete izabrati dva režima: AUTO i FORCED COOL (prisilno hlađenje). Kad pritisnete ovaj taster, klima-uređaj će raditi sledećim redosledom: FORCED AUTO, FORCED COOL, OFF, i nazad na FORCED AUTO.

- 1 FORCED AUTO  
Svetli lampica OPERATION i klima-uređaj radi u režimu FORCED AUTO (prisilni automatski). Omogućeno je rukovanje daljinskim upravljačem u skladu sa primljenim signalom.
- 2 FORCED COOL  
Treperi lampica OPERATION, klima-uređaj će preći u režim FORCED AUTO nakon što prisilno hladi brzinom vazdušne struje HIGH (velikom) 30 minuta. Onemogućeno je rukovanje daljinskim upravljačem.
- 3 OFF (ISKLJUČENO)  
Lampica OPERATION se gasi. Klima-uređaj je ISKLJUČEN (OFF), a rukovanje daljinskim upravljačem je omogućeno.



### NAPOMENE

U ovom uputstvu nije opisano rukovanje daljinskim upravljačem, za više detalja pogledajte <<Uputstvo za daljinski upravljač>> isporučeno uz uređaj.

### 3. RUKOVANJE KLIMA-UREĐAJEM I NJEGOV UČINAK

Koristite sistem na sledećoj temperaturi radi bezbednog i efikasnog rada. Maks. radna temperatura klima-uređaja (hlađenje/grejanje).

Tabela 3-1

Temperatura Režim	Spoljna temperatura	Sobna temperatura
Hlađenje	18°C ~ 43°C	17°C ~ 32°C
	-7°C ~ 43°C (za modele sa sistemom hlađenja na niskim temperaturama)	
	18°C ~ 52°C (za specijalne tropske modele)	
Grejanje (tip samo sa hlađenjem nema grejanje)	-7°C ~ 24°C	0°C ~ 30°C
Isušivanje	18°C ~ 43°C	17°C ~ 32°C
	18°C ~ 52°C (za specijalne tropske modele)	

Tabela 3-2 (za klima-uređaj sa inverterom)

Temperatura Režim	Spoljna temperatura	Sobna temperatura
Hlađenje	0°C ~ 50°C	17°C ~ 32°C
	-15°C ~ 50°C (za modele sa sistemom hlađenja na niskim temperaturama)	
Grejanje (tip samo sa hlađenjem nema grejanje)	-15°C ~ 24°C	0°C ~ 30°C
Isušivanje	0°C ~ 50°C	17°C ~ 32°C



#### NAPOMENA

- 1 Ako se klima-uređaj podesi izvan ovih vrednosti, možda će neuobičajeno funkcionisati.
- 2 Kondenzovanje vode na površini klima-uređaja predstavlja normalnu pojavu kada je povišena relativna vlažnost u prostoriji; zatvorite vrata i prozor.
- 3 Optimalni učinak postići ćete u okviru ovog raspona radnih temperatura.

#### ■ Karakteristika trominutne zaštite

Zaštitna karakteristika sprečava da se klima-uređaj aktivira oko 3 minuta kada se restartuje odmah nakon pokretanja.

#### ■ Nestanak struje

Nestanak struje tokom rada će u potpunosti zaustaviti uređaj.

- Lampica OPERATION na unutrašnjoj jedinici će početi da treperi kada se napajanje ponovo uspostavi.
- Da biste ponovo pokrenuli uređaj, pritisnite taster ON/OFF na daljinskom upravljaču.
- Grmljavina ili bežični automobilski telefon koji radi u blizini mogu izazvati kvar uređaja.

### 4. SAVETI ZA EKONOMIČNO RUKOVANJE

Uzmite u obzir sledeće savete da biste obezbedili ekonomičan rad.

- Pravilno podesite pravac protoka vazduha da ne bi strujao prema vašem telu.
- Pravilno posetite sobnu temperaturu da bi atmosfera bila prijatna i da biste izbegli preterano hlađenje i grejanje.
- Tokom hlađenja navucite zavese da biste sprečili direktan prodor sunčeve svetlosti.
- Da biste zadržali hladan ili topao vazduh u prostoriji, ne otvarajte vrata ili prozore češće nego što je neophodno.
- Podesite tajmer u željeno vreme.
- Nikada ne stavljajte prepreke blizu otvora za uvlačenje ili za Jispuštanje vazduha. U suprotnom, to će smanjiti efikasnost i čak može dovesti do iznenadnog prekida rada.
- Ako ne planirate da koristite uređaj duže vreme, izvadite baterije iz daljinskog upravljača. Kada je napajanje uključeno, trošiće se izvesna količina energije, čak i ako uređaj ne radi. Zbog toga isključite napajanje da biste štedeli energiju. Priključite napajanje 12 sati pre ponovnog pokretanja uređaja, da biste obezbedili nesmetan rad.
- Začepljen filter za vazduh smanjuje efikasnost hlađenja ili grejanja, molimo vas da ga očistite jednom u dve nedelje.

### 5. ODRŽAVANJE



#### OPREZ

Pre početka čišćenja klima-uređaja obavezno izvucite utikač iz utičnice.

Proverite da li su električni vodovi prekinuti ili iskopčani.

Suvom krpicom obrišite unutrašnju jedinicu i daljinski upravljač.

Ako je unutrašnja jedinica vrlo prljava, možete je obrisati vlažnom krpicom.

Vlažnom krpicom nikada ne brišite daljinski upravljač.

Nemojte koristiti hemijski obrađenu pjalicu za čišćenje uređaja ili da ostavljate takav materijal predugo na uređaju. Može da ošteti površinu uređaja ili da dovede do gubitka boje.

Za čišćenje nemojte koristiti benzin, razređivač, prah za poliranje ili slične rastvarače.

Zbog njih plastična površina može da napukne ili da se deformiše.

## ■ Održavanje posle dužeg nekorišćenja

(npr. na početku sezone)

Proverite i uklonite sve što bi moglo da blokira usisne i izduvne otvore unutrašnjih i spoljnih jedinica.

Očistite filtere za vazduh i creva unutrašnje jedinice. Pročitajte odeljak „Čišćenje filtera za vazduh“ da biste videli kako da postupite da biste očišćene filtere za vazduh vratili na isto mesto.

Proverite i uklonite sve što bi moglo da blokira usisne i izduvne otvore unutrašnjih i spoljnih jedinica.

Uključite napajanje najmanje 12 sati pre korišćenja uređaja, da biste obezbedili bolji rad. Čik uključite napajanje, displej daljinskog upravljača se pali.

## ■ Održavanje pre dužeg nekorišćenja

(npr. na kraju sezone)

Pustite da unutrašnja jedinica radi u režimu Fan only (samo ventilator) oko pola dana, da bi se unutrašnjost uređaja osušila.

Očistite filtere za vazduh i creva unutrašnje jedinice. Pročitajte odeljak „Čišćenje filtera za vazduh“ da biste videli kako da postupite da biste očišćene filtere za vazduh vratili na isto mesto.

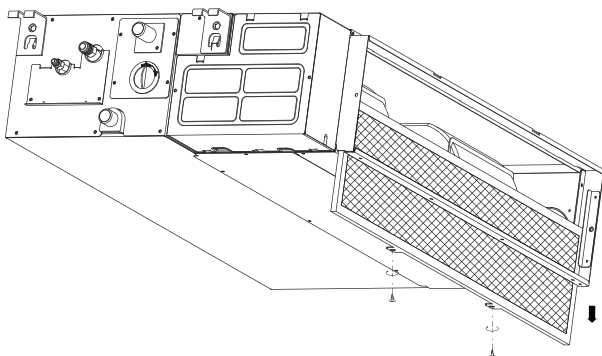
## ■ Čišćenje filtera za vazduh (kod nekih modela)

Filter za vazduh može da spreči da prašina i ostale čestice uđu unutra. U slučaju da filter začepi, efikasnost rada klima-uređaja može znatno da se smanji. Zbog toga se filter mora čistiti jednom u dve nedelje tokom dugotrajnog korišćenja.

Ako je klima-uređaj postavljen na prašnjavom mestu, morate češće čistiti filter.

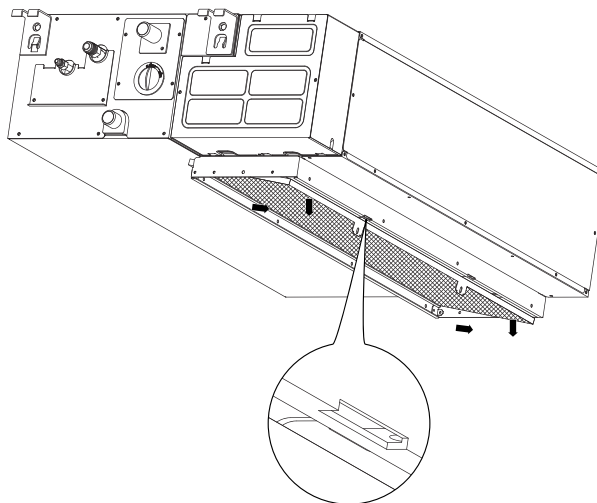
Ako je količina prašine prevelika da biste mogli da je očistite, zamenite filter novim (zamenjivi filter za vazduh spada u opcionalni pribor).

- Pošto je ventilacija na uređaju koji ste kupili sa zadnje strane, odvrnite 2 zavrtnja kojima je filter pričvršćen i izvucite filter nadole iz uređaja.



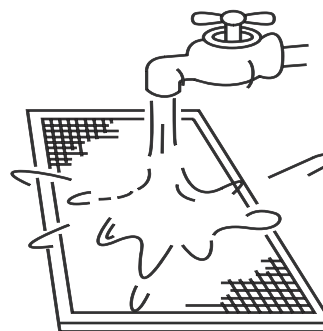
Slika 5-1

- Pošto je ventilacija na uređaju koji ste kupili odozdo, gurnite filter malo nagore da biste omogućili da podupirač isklizne iz otvora pričvršćenih prirubnicom, pa izvucite filter u smeru strelice na sledećoj slici.

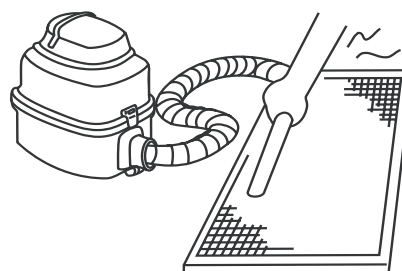


Slika 5-2

- Očistite filter za vazduh (usisivačem ili čistom vodom). Ako je količina prašine prevelika da biste mogli da je očistite, mekom četkom i blagim deterdžentom očistite prašinu i osušite filter na hladnom mestu.



Slika 5-3



Slika 5-4

Strana za uvlačenje vazduha treba da bude okrenuta nagore prilikom upotrebe usisivača. (Pogledajte sliku 5-4)

Strana za uvlačenje vazduha treba da bude okrenuta nadole kada ga perete vodom. (Pogledajte sliku 5-3)



### OPREZ

Ne sušite filter za vazduh pod direktnom sunčevom svetlošću ili na toploti vatre.

5. Ponovo postavite filter za vazduh.
6. Postavite i zatvorite rešetku za uvlačenje vazduha obrnutim redosledom od koraka 1 i 2 i povežite kablove kontrolne kutije sa odgovarajućim priključcima na kućištu.

Napomena: Kanalski tip sa visokim statičkim pritiskom nema filter za vazduh.

## 6. SLEDEĆI SIMPTOMI NE PREDSTAVLJAJU NEPRAVILNOSTI

### Simptom 1: Sistem ne radi

- Klima-uređaj se ne pokreće neposredno nakon što pritisnete taster ON/OFF na daljinskom upravljaču. Ako se radna lampica upali, sistem normalno funkcioniše. Da bi se sprečilo preopterećenje kompresora motora, klima-uređaj se pokreće 3 minuta posle uključivanja.
- Ako svetli radna lampica i indikator PRE-DEF (tip sa hlađenjem i grejanjem) ili indikator Fan only (tip samo sa hlađenjem), znači da ste izabrali model sa grejanjem. Neposredno posle pokretanja, ako kompresor ne proradi, na unutrašnjoj jedinici se aktivira zaštita od „hladne vazdušne struje“ zbog preniske temperature izlaznog vazduha.

### Simptom 2: Prelazak na režim ventilatora tokom hlađenja

- Da bi sprečio da se unutrašnji isparivač zaledi, sistem će automatski prebaciti na režim ventilatora i ubrzo će ponovo uspostaviti režim hlađenja.
- Kada sobna temperatura padne na zadatu temperaturu, kompresor se gasi i unutrašnja jedinica prelazi na režim ventilatora; kada se temperatura poveća, kompresor se ponovo pokreće. Isto se događa u režimu grejanja.

### Simptom 3: Bela para izlazi iz uređaja

#### Simptom 3.1: Unutrašnja jedinica

Kada je vlažnost visoka tokom hlađenja, ako je unutrašnjost unutrašnje jedinice izuzetno zagađena, temperatura u prostoriji postaje neujednačena. Morate očistiti unutrašnjost unutrašnje jedinice. Obratite se dobavljaču radi detalja o čišćenju uređaja. Taj postupak treba da izvede kvalifikovano osoblje servisa.

#### Simptom 3.2: Unutrašnja jedinica, spoljna jedinica

- Kada sistem prelazi na režim grejanja posle režima odleđivanja, vlaga stvorena postupkom odleđivanja pretvara se u paru i ispušta se.

### Simptom 4: Buka u režimu hlađenja

#### Simptom 4.1: Unutrašnja jedinica

- Čuje se neprekidni niski zvuk „šah“ kada je sistem u režimu hlađenja ili kad se zaustavi. Kada radi pumpa za kondenzat (dodatna oprema), čuje se ovaj zvuk.
- Škripa nalik zvuku „piši-piši“ se čuje kada se sistem zaustavlja posle režima grejanja. Širenje i skupljanje plastičnih delova usled temperaturnih promena pravi ovu buku.

#### Simptom 4.2: Unutrašnja jedinica, spoljna jedinica

- Čuje se neprekidni niski zvuk šištanja kada sistem radi. To je zvuk proticanja rashladnog gasa kroz unutrašnju i spoljnu jedinicu.
- Zvuk šištanja koji se čuje na početku ili neposredno po završetku rada ili postupka odleđivanja. To je zvuk rashladnog sredstva prouzrokovan započinjanjem ili zaustavljanjem njegovog proticanja.

#### Simptom 4.3: Spoljna jedinica

- Kada se promeni ton buke tokom rada. Ovu buku uzrokuje promena frekvencije.

### Simptom 5: Prašina izlazi iz uređaja

- Kada prvi put posle dužeg vremena koristite uređaj. To je zbog toga što se prašina nahvatala u uređaju.

### Simptom 6: Uređaj ispušta neprijatne mirise

- Uređaj može da apsorbuje miris prostorije, nameštaja, cigareta itd., i da ga zatim ispušta.

### Simptom 7: Ventilator spoljne jedinice se ne obrće.

- Tokom rada. Brzina ventilatora reguliše se radi optimizovanja rada proizvoda.

## 7. REŠAVANJE PROBLEMA

### 7.1 Problemi i uzroci kod klima-uređaja

Ako dođe do jedne od sledećih nepravilnosti, prekinite rad, isključite napajanje i obratite se svom dobavljaču.

- Radna lampica brzo trepće (5 Hz).  
Ova lampica još uvek trepće brzo nakon isključivanja uređaja i ponovnog uključivanja.  
(Pogledajte tabelu 7-1a, tabelu 7-1b i tabelu 7-2)
- Daljinski upravljač ne funkcioniše ispravno ili taster ne radi dobro.
- Bezbednosni uređaj kao što su osigurač ili sklopka često se aktiviraju.
- Predmeti ili voda su dospeli u uređaj.
- Iz unutrašnje jedinice curi voda.
- Ostale nepravilnosti.

**Ako sistem ne radi pravilno a nepravilnost ne spada u gore navedene slučajeve ili ako je gore navedena nepravilnost očigledna, pregledajte sistem po sledećem postupku.**

*(Pogledajte Tabelu 7-3)*



### OPREZ




---

**Prekinite dovod struje kada se pojave gore navedeni kodovi kvara, proverite da li je ulazni napon u propisanim granicama, da li je klima-uređaj pravilno postavljen, a zatim ponovo priključite napajanje posle 3 minuta bez struje. Ako se problem i posle toga ne otkloni, obratite se lokalnom servisu ili dobavljaču.**

---



Table 7-1a

br.	DEFINICIJA KVARA I ZAŠTITE	LED1 TOKOM RADA	LED2 TAJMER	LED3 DEF.VENT.	LED4 ALARM	LED DISPLAY	
1	Nemogućnost kontrole brzine motora ventilatora unutr. jed.			○	○	E8	
2	Nepravilan kanal za proveru COMM. izm. un. i spolj. jed.		○			E1	
3	Nepravilan kanal za proveru senzora sobne TEMP.	○				E2	
4	Nepravilan kanal za proveru senzora TEMP. cevi (T2)	○				E3	
5	Nepravilan kanal za proveru senzora TEMP. cevi (T2B)	○				E4	
6	EEPROM kvar			○		E7	
7	Kvar upozorenja na nivo vode				○	EE	
8	Kvar spoljne jedinice				○	Ed	
9	Greška u komunikaciji između dvostrukih unutr. jed.		○		○	F3	
10	Druge greške dvostrukih jedinica	○			○	F4	
		 Svetli	 Trepće na 2,5 Hz	 Trepće na 0,5 Hz			

**Primenjiva samo na klima-uređaj sa inverterom**

Tabela 7-1b

br.	DEFINICIJA KVARA I ZAŠTITE	LED 1 TOKOM RADA	LED2 TAJMER	LED3 DEF.VENT.	LED4 ALARM	LED DISPLEJ
1	Nepravilan kanal za proveru senzora sobne temp.		○			E2
2	Nepravilan kanal za proveru senzora temp. cevi	○				E3
3	Nepravilan kanal za proveru senzora spoljne TEMP.			○		E4
4	Kvar spoljne jedinice	○	○	○	○	E6
5	Kvar senzora temperature pumpe				○	E5
6	EEPROM kvar	○	○			E7
7	Kvar upozorenja na nivo vode				○	E8
8	Nemogućnost kontrole brzine motora jed. str.		○		○	Eb
9	Nizak pritisak spoljne jedinice	○	○	○		Ed
		● Svetli	○ Trepće na 5 Hz	○ Trepće na 1 Hz		

### Primenjiva samo na klima-uređaj sa fiksnom frekvencijom

Table 7-2

Simptomi	Uzroci	Rešenje
<b>Uređaj se ne pokreće</b>	<ul style="list-style-type: none"> <li>Nestanak struje.</li> <li>Prekidač napajanja je isključen.</li> <li>Osigurač prekidača je pregoreo.</li> <li>Baterije daljinskog upravljača su istrošene ili drugi problem sa upravljačem.</li> </ul>	<ul style="list-style-type: none"> <li>Sačekajte da se napajanje ponovo uspostavi.</li> <li>Uključite uređaj.</li> <li>Zamenite osigurač.</li> <li>Zamenite baterije ili pregledajte upravljač.</li> </ul>
<b>Vazduh struji normalno ali uopšte ne može da rashlađuje</b>	<ul style="list-style-type: none"> <li>Temperatura nije pravilno podešena.</li> <li>Moći će po isteku 3 minuta, potrebnih za zaštitu kompresora.</li> </ul>	<ul style="list-style-type: none"> <li>Pravilno podesite temperaturu.</li> <li>Sačekajte.</li> </ul>
<b>Uređaj se često pokreće ili zaustavlja</b>	<ul style="list-style-type: none"> <li>Ima premalo ili previše rashladne tečnosti.</li> <li>U rashladnom krugu je vazduh ili se gas ne zgušnjava.</li> <li>Kompresor je pokvaren.</li> <li>Napon je previsok ili prenizak.</li> <li>Rashladni krug je blokiran.</li> </ul>	<ul style="list-style-type: none"> <li>Proverite ima li curenja i odmah dopunite rashladnu tečnost.</li> <li>Izvučite vazduh i dopunite rashladnu tečnost.</li> <li>Pregledajte ili zamenite kompresor.</li> <li>Instalirajte manostat.</li> </ul>
<b>Efekat nedovoljnog rashlađivanja</b>	<ul style="list-style-type: none"> <li>Izmenjivač toplote spoljne i unutrašnje jedinice je zaprljan.</li> <li>Filter vazduha je prljav.</li> <li>Usisni/izduvni otvor unutrašnja/spoljne jedinice je blokiran.</li> <li>Vrata i prozori su otvoreni.</li> <li>Bije direktna sunčeva svetlost.</li> <li>Previše izvora toplote.</li> <li>Spoljna temp. je previsoka.</li> <li>Curenje ili nedostatak rashladne tečnosti.</li> </ul>	<ul style="list-style-type: none"> <li>Očistite izmenjivač toplote.</li> <li>Očistite filter za vazduh.</li> <li>Eliminišite svu nečistoću i omogućite da vazduh struji nesmetano.</li> <li>Zatvorite vrata i prozore.</li> <li>Navucite zavese da biste zaštitili uređaj od sunčeve svetlosti.</li> <li>Smanjite broj izvora toplote.</li> <li>Kapacitet hlađenja klima-uređaja se smanjuje (normalno).</li> <li>Proverite ima li curenja i odmah dopunite rashladnu tečnost.</li> </ul>
<b>Efekat nedovoljnog grejanja</b>	<ul style="list-style-type: none"> <li>Spoljna temperatura je niža od 7°C.</li> <li>Vrata i prozori su potpuno zatvoreni.</li> <li>Curenje ili nedostatak rashladne tečnosti.</li> </ul>	<ul style="list-style-type: none"> <li>Koristite grejno telo.</li> <li>Zatvorite vrata i prozore.</li> <li>Proverite ima li curenja i odmah dopunite rashladnu tečnost.</li> </ul>

## 7.2. Problemi i uzroci kod žičanog upravljača

Pre nego što zatražite servisiranje ili popravku, proverite sledeće stavke.  
(Pogledajte tabelu 7-3)

Tabela 7-3

Simptomi	Uzroci	Rešenje
Ne može da se promeni brzina ventilatora.	<ul style="list-style-type: none"> <li>• Proverite da li je režim prikazan na displeju „AUTO“</li> </ul>	Kada je izabran automatski režim, klima-uređaj će automatski promeniti brzinu ventilatora.
	<ul style="list-style-type: none"> <li>• Proverite da li je režim prikazan na displeju „DRY“ (isušivanje)</li> </ul>	Kada je izabran režim isušivanja, klima-uređaj će automatski promeniti brzinu ventilatora. Brzina ventilatora može se birati samo u režimima „COOL“, „FAN ONLY“ i „HEAT“.
Signal daljinskog upravljača ne šalje se čak i kada pritisnete taster ON/OFF.	<ul style="list-style-type: none"> <li>• Proverite da li su se baterije u daljinskom upravljaču istrošile.</li> </ul>	Došlo je do prekida napajanja strujom.
Indikator TEMP. se ne pali.	<ul style="list-style-type: none"> <li>• Proverite da li je režim prikazan na displeju FAN ONLY</li> </ul>	Temperature ne može da se podešava u režimu FAN (ventilator).
Po isteku vremena nestaje prikaz na displeju.	<ul style="list-style-type: none"> <li>• Proverite da li je završena funkcija tajmera kada je na displeju prikazano TIMER OFF.</li> </ul>	Klima-uređaj će se automatski zaustaviti u podešeno vreme.
Po isteku vremena nestaje indikator TIMER ON.	<ul style="list-style-type: none"> <li>• Proverite da li je funkcija tajmera započeta kada je na displeju prikazano TIMER ON.</li> </ul>	Do podešenog vremena klima-uređaj će se automatski pokrenuti i ugasiće se odgovarajući indikator.
Iz unutrašnje jedinice ne čuju se zvučni signali čak i kada pritisnete taster ON/OFF.	<ul style="list-style-type: none"> <li>• Proverite da li je odašiljač signala na daljinskom upravljaču pravilno usmeren prema prijemniku infracrvenog signala unutrašnje jedinice kada pritisnete taster ON/OFF.</li> </ul>	Direktno usmerite odašiljač signala na daljinskom upravljaču prema prijemniku infracrvenog signala unutrašnje jedinice, ja zatim dvaput pritisnite taster ON/OFF.

QS01U-018AW(A)

Dizajn i specifikacije su podložni promenama bez prethodne najave, u svrhu poboljšanja proizvoda.  
Konsultujte se sa prodavcem ili proizvođačem radi detalja

202000192583  
20131029